



TEHNIKA I INFORMATIKA U OBRAZOVANJU

3. Internacionalna Konferencija, Tehnički fakultet Čačak, 7–9. maj 2010.

TECHNICS AND INFORMATICS IN EDUCATION

3rd International Conference, Technical Faculty Čačak, 7–9th May 2010.

UDK: (621.81+004.3):331.1

Prethodno saopštenje

**PRIMENA DINAMIČKIH, STATIČKIH I KOREKTIVNIH
ANTROPOMERA DECE PREDŠKOLSKOG UZRASTA ZA
DIMENZIONISANJE „SIGURNOSNIH ZONA“
OKO LJULJAŠKE I VTRÉŠKE**

Savko Jekić¹, Dragan Golubović²

Rezime: Za projektovanje dečijeg mobilijara u većini slučajeva je potrebno znati ili imati statičke nacionalne antropometrijske podatke dečije populacije (koje uz korektivne antropomere obuće i odeće dece) omogućavaju ergonomsko projektovanje (dimenzionisanje) mobilijara, opreme, uređaja, odeće, obuće za decu predškolskog uzrasta. Dok za projektovanje (dimenzionisanje) „sigurnosnih zona“ oko dečijeg mobilijara, pored statičkih i korektivnih antropomera, moramo poznavati i dinamičke (kinematske) mere dohvata nogom, rukom, glavom dece u pokretu! U ovom radu smo prikazali primere određivanja dimenzija „sigurnosne zone“ oko ljuljaške i vrteške, kao karakterističnih slučajeva gde se usled nepoštovanja i neobeležavanja „sigurnosnih zona“ često dešavaju neželjene posledice.

Ključne reči: ergonomsko projektovanje, dinamičke, statičke, korektivne antropomere, sigurnosna zona, bezbedna površina

**APPLYING DYNAMIC, STATIC AND CORRECTIVE
ANTHROPOMORPHIC MEASURES OF PRE-SCHOOL
CHILDREN IN DIMENSIONING ‘SAFETY ZONES’ AROUND
SWINGS AND MERRY-GO-ROUNDS**

Summary: For most designs of children’s playground structures it is necessary to have a pre-knowledge of the anthropometric static data for the national population of children which (together with the corrective anthropomorphic measures of footwear and clothes for children) make it possible to produce ergonomic designs (dimensions) of playground structures, equipment, devices, clothes and footwear for pre-school children. At the same time, the design (dimensioning) of the ‘safety zones’ around playground structures will require, apart from the static and corrective anthropomorphic measures, a knowledge of the dynamic (kinematic) measures of reach of the foot, arm and head of a moving child! The paper describes the methods used to determine the dimensions of the ‘safety zone’

¹ Mr Savko Jekić, ASA-CO d.o.o. – Čačak, Stara pruga bb, E-mail: asa_co@nadlanu.com

² Prof. dr Dragan Golubović, Tehnički fakultet, Svetog Save 65, Čačak, E-mail: golubd@tfc.kg.ac.rs

around the swing and the merry-go-round, as well as the typical cases of unwanted consequences – accidents caused by ‘safety zones’ that were not marked properly or not properly respected.

Key words: *ergonomic design, dynamic, static, corrective anthropomorphic measures, safety zone, safe area.*

1. UVOD

Sva dečija igrališta, kao i svi sportski tereni, moraju da poštuju osnovna pravila u smislu sigurnosti i bezbednosti korisnika i kao i njihovih pratioca ispunjavaju osnovne uslove u smislu sigurnosti i bezbednosti korisnika-dece, kao i pratioca i posmatrača. U tom pravcu trebale bi biti obeležene tzv. sigurnosne zone oko svakog dečijeg mobilijara (ljuljaške, klackalice, vrteške,...) i da se te zone poštuju kako nebi dolazilo do povređivanja i nezgoda na dečijim igralištima i sportskim terenima. U Evropi ta pravila i propisi postoje i poštuju se, dok kod nas; prvo ne postoje propisi, a kako bi i postojali propisi kada do sada nismo ni imali ergonomska istraživanja na nacionalnom nivou dece predškolskog uzrasta! Za izračunavanje „sigurnosnih zona“ potrebni su nam podaci o statičkim, korektivnim i dinamičkim (kinematskim) antropometrijskim merama dohvata nogom i rukom dece predškolskog uzrasta.

2. PRIMER DEFINISANJA „SIGURNOSNE ZONE“ OKO LJULJAŠKE

Kao pokazni primer potrebe obeležavanja „sigurnosnih zona“ (zona bezbednosti) na dečijim igralištima i kakve sve potencijalne opasnosti vrebaju na jednom takvom terenu, analiziraćemo najobičniji (svakidašnji) slučaj korišćenja rama ljuljaške sa jednom dvosedom i jednom klasičnom ljuljaškom (Sl. 1.). Na toj slici vidimo da prostor oko ljuljaške „sigurnosna zona“, nije ni obeležena (vidljivo)!!! Pretpostavimo da je projektant pri projektovanju i konstrukciji rama ove ljuljaške uzeo u obzir dinamičku meru ($L_{din,Max}$) dece odgovarajućeg predškolskog uzrasta, koji najčešće koriste dotični mobilijar (naprimera P_{95} starije ili zbirne uzrasne grupe!!!), za dimenzionisanje rastojanja nosača-nogu ljuljaške od pokretnih delova-ljuljaški i jedne i druge i između njih!!!). (Mere; a_1 i a_2). Možete da zamislite šta bi se desilo da devojčica u roze duksu (sedi u dvosednoj ljuljašci, označena brojem 1.) odruči-bočno ispruži desnu ruku, čak i bez bočnog naginjanja i pri prolasku ljuljaške iz „gornje mrtve tačke“, ka dole, zakači devojčicu u žutom duksu (označena brojem 2.), koja stoji u neposrednoj blizini, uz stub ljuljaške. Vrlo je verovatno da bi devojčica (1.) iščalašila ruku u ramenu, ili slomila u laktu i pritom povredila devojčicu u žutom duksu!! Šta mislite šta bi se desilo da se dečak u žutoj majici, sa zelenim duksom vezanim oko pojasa (označen brojem 3.) iznenada pomeri-iskorači napred, ili se sagne da dohvati kamenčić ili nešto njemu zanimljivo, baš u trenutku kada se dvoseda ljuljaška kreće iz „gornje mrtve tačke“ (leve ili desne), ka dole („neutralnom položaju“)? Sigurno bi ga dobro ugruvala, a možda i nešto slomila; rebro, ruku,...?

Šta mislite da se čovek koji drži zeleni balon (označen brojem 4.) okrene unazad i pomeri malo na svoju sada desnu stranu (kada se okrene na svoju levu stranu), ljuljaška bi ga udarila u leđa!!

Evo samo na jednom (nasumice izabranom) primeru, koliko se potencijalno može desiti nesrećnih slučajeva zbog; neobeležavanja „sigurnosnih zona“, a zatim nepoštovanja

potrebnog, (ne mogu reći propisanog ili propisnog) rastojanja između mobilijara i posmatrača, i prava je neobjašnjiva sreća što se nesreće ne događaju mnogo, mnogo češće!?

Na ovom mestu ćemo prikazati postupak izračunavanja širine rama za dve ljuljaške (meru a_5), kao i meru između ljuljaški (a_2) i meru od ljuljaške do rama (a_1), (Sl. 2.). Ako račun izvodimo za **zbirnu grupu** dece predškolskog uzrasta, (P_{95}), dobićemo sledeće rezultate:

$$a_3 \geq X_{kor.}(P_{95}) = X_{stat.}(P_{95}) + 2\Delta_{od.sed.} = 27,36 + 11,59 = 38,95 \text{ cm.}$$

$$a_2 \geq 2L_{din.Max.} - a_3 = 2 \times 76,13 - 38,95 = 152,26 - 38,95 = 113,31 \text{ cm.}$$



Slika 1: Primer nepoštovanja sigurnosne zone oko dečijeg mobilijara u slučaju ljuljaške sa jednom klasičnom i jednom dvosedom ljuljaškom)

$$a_1 \geq L_{din.Max.}(P_{95}) - \frac{1}{2} a_3 = 76,13 - \frac{1}{2} 38,95 = 76,13 - 19,475 = 56,655 \text{ cm.}$$

$$a_5 \geq 2a_1 + 2a_3 + a_2 = 2 \times 56,655 + 2 \times 38,95 + 113,31 = 113,31 + 77,90 + 113,31 = 304,52 \text{ cm.}$$

Gde su ergonomske (antropometrijske) mere dece, koje smo koristili u gornjim jednakostima, navedene u odgovarajućim tabelama i formularima u [3], [4]

$$X_{stat.}(P_{95}) = 27,36 \text{ cm}$$

$$2\Delta_{od.sed.} = 11,59 \text{ cm}$$

$$L_{din.Max.}(P_{95}) = 76,13 \text{ cm}$$

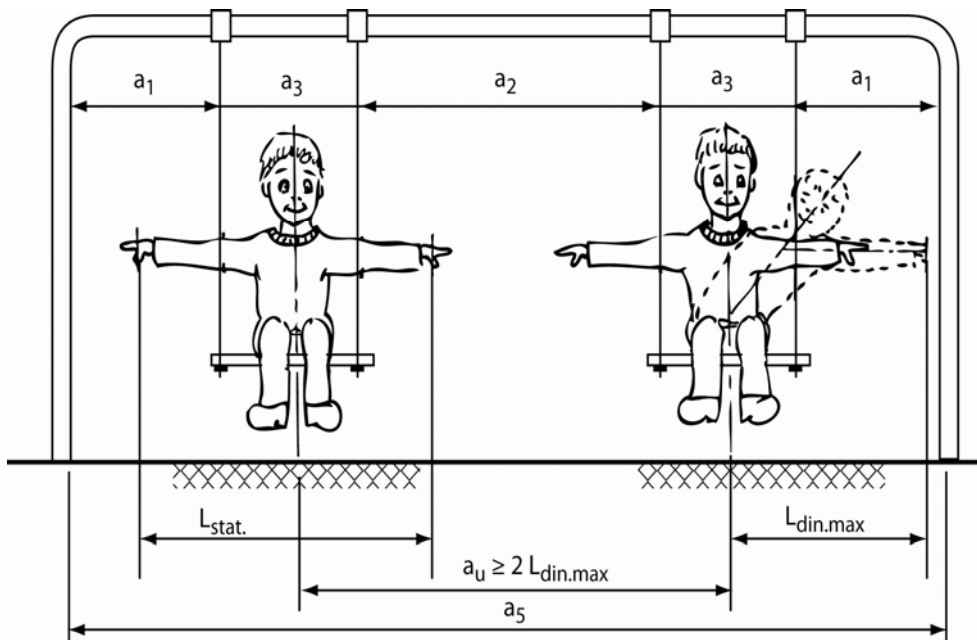
U praksi se retko događa da se deca pri ljuljanju naginju na stranu, jer se obema rukama pridržavaju za žice ili lanse ljuljaške, pa je ustaljena praksa da se širina rama za dve ljuljaške izračunava po statičkim merama tj.

$$a_5 \approx 2L_{stat.}(P_{95}) = 220 \text{ cm} = 2,2 \text{ m}$$

Gde je;

$$L_{stat.}(P_{95}) = 109,95 \text{ cm.},$$

95-to percentilne antropometrijske statičke mere raspona ruku [$L_{stat.}(P_{95})$], zbirne grupe dece predškolskog uzrasta



Slika 2: Dimenzije širine rama sa dve ljuľaške

Da bismo izračunali dimenzije „sigurnosne zone“ oko ljuľaške, (u pravcu ljuľanja), ponovo ćemo koristiti podatke za Zbirnu grupu dece predškolskog uzrasta (P_{95}) iz Tabela, ili Formulara-obrazaca, za statičke, dinamičke i korektivne mere (Sl. 3.)

$$T_{\text{stat.}}(P_{95}) = 34,46 \text{ cm.}$$

$$S_{\text{din.Max.}}(P_{95}) = 78,49 \text{ cm.}$$

Usvajamo da je $\alpha_{\text{max.}} = 60^{\circ}$ (Maksimalni ugao zakretanja ljuľaške pri normalnoj upotrebi!)

$$b_1 = 160 \text{ cm} \cdot \sin 60^{\circ} = 129,44 \text{ cm}$$

$$b_2 = [S_{\text{din.Max.}}(P_{95}) - \frac{1}{2} T_{\text{stat.}}(P_{95})] \cdot \cos 60^{\circ} = (78,80 - \frac{1}{2} 34,46) \cos 60^{\circ} =$$

$$= (78,80 - 17,23) \cdot \cos 60^{\circ} = 31,49 \text{ cm.}$$

$$b_3 = M_{\text{stat.}}(P_{95}) \cdot \cos 60^{\circ} = 70,80 \cos 60^{\circ} = 41,615 \text{ cm.}$$

Uzimajući korektivne mere u obzir dobili bi malo drugačije vrednosti:

$$b_{2.\text{kor.}} = [S_{\text{din.Max.}}(P_{95}) - \frac{1}{2} T_{\text{stat.}}(P_{95}) + \Delta_{\text{ob.}}(P_{95})] \cos 60^{\circ} = (78,49 - \frac{1}{2} 34,46 + 3,09) \cos 60^{\circ} = 37,82 \text{ cm.}$$

$$b_{3.\text{kor.}} = [M_{\text{stat.}}(P_{95}) + \Delta_{\text{ob.}}] \cos 60^{\circ} = (70,80 + 6,40) \cos 60^{\circ} = 45,38 \text{ cm.}$$

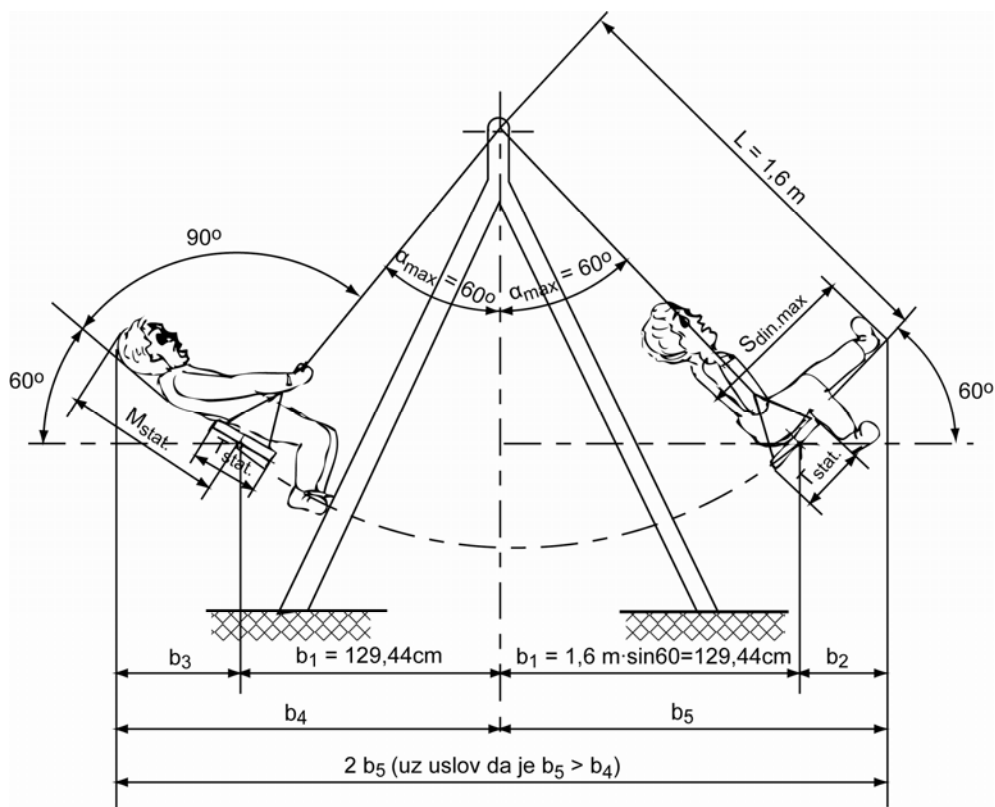
Pa je :

$$b_4 = b_1 + b_{2.\text{kor.}} = 129,44 + 31,49 = 160,93 \text{ cm.}$$

$$b_5 = b_1 + b_{3.\text{kor.}} = 129,4 + 45,38 = 174,78 \text{ cm.}$$

Pošto je $b_5 > b_4$, sledi da je dimenzija sigurnosne zone sa obe strane rama ljuľaške (u pravcu ljuľanja):

$$2 b_5 = 2 \times 174,78 \text{ cm} = 349,56 \text{ cm} \approx 3,5 \text{ m.}$$



Slika 3: Određivanje sigurnosne zone oko ljuľjaške (u pravcu ljuľjanja)

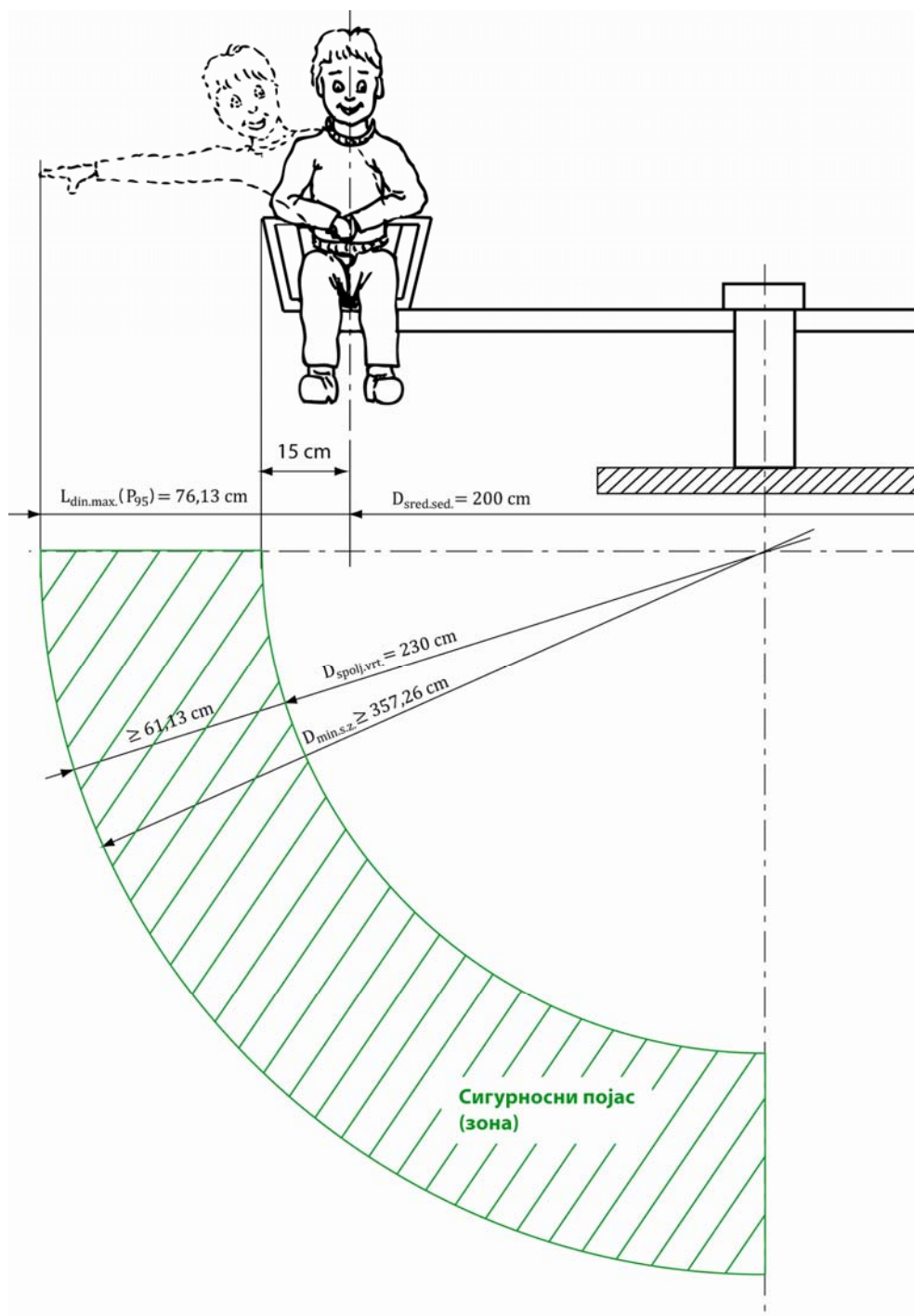
3. PRIMER DEFINISANJA SIGURNOSNE ZONE OKO KLASIČNE VRTEŠKE

Minimalni spoljašnji prečnik sigurnosnog pojasa (zone) oko klasične vrteške ($D_{\min.s.z.}$) bi iznosio:

$$D_{\min.s.z.} = D_{\text{sred.sed.vrt.}} + 2 \cdot L_{\text{din.max.}}(P_{95}) = 200\text{cm} + 2 \cdot 76,13 = 352,26 \text{ cm.}$$

Pa bi minimalna širina prstena, „sigurnosne zone“, slobodnog prostora (u kome nebi smeo niko i ništa da se nalazi) oko vrteške iznosila:

$$b_{\min.} \geq \frac{1}{2} \cdot (352,26 - D_{\text{spolj.vrt.}}) = \frac{1}{2} (352,26 - 230,00) = 61,13 \text{ cm.}$$



Slika 4: Određivanje sigurnosne zone oko klasične vrteške

4. ZAKLJUČAK

Određivanje „sigurnosne zone“ tj. slobodne, prazne površina oko dečijeg mobilijara (kako statičkih penjalica, naročito opreme sa pokretnim delovima, kao što su ljuljaške, vrteške, klackalice i sl.) je vrlo odgovoran zadatak svakog projektanta. Nije samo važno projektovati tehnički sigurnu opremu, već i ergonomski prilagođenu dečijem uzrastu, ali isto tako i fizički bezbednu-sigurnu opremu na kojoj se i oko koje se neće događati povrede korisnika i njihovih pratioca.

Da se nebi dešavali slučajevi, kao u igraonici hotela „Neda“ na Rudniku, gde je jedan odrastao omladinac iščao ruku u ramenu, jer se vrteo u sfernoj vrtešci, nagnuo se bočno i sa ispruženom rukom zakačio za stub ograde u blizini vrteške.

5. LITERATURA:

- [1] Grozdanović, M., Ergonomsko projektovanje-delatnost čoveka operatera, Univerzitet u Nišu, Fakultet zaštite na radu, Niš (1999).
- [2] Grozdanović, M., Ergonomsko projektovanje centra za kontrolu i upravljanje automatskim sistemima, monografija, izdavačka jedinica Univerziteta u Nišu, Niš (2003).
- [3] Jekić, S., Golubović, D., Antropometrijske statičke mere dece predškolskog uzrasta centralne Srbije kao osnov konstruisanja dečijeg mobilijara i opreme, Konferencija TIO, Čačak (2008).
- [4] Jekić, S., Golubović, D. Antropometrijske dinamičke mere dece predškolskog uzrasta centralne Srbije kao osnov konstruisanja dečijeg mobilijara i opreme, Konferencija TIO, Čačak (2008).
- [5] Jekić, S., Golubović, D., Antropometrijske (statičke) mere, sa statističkom analizom mera dece predškolskog uzrasta, Internacionalna konferencija, „Istraživanje i razvoj u mašinskoj industriji, ”RaDMI 2006, Budva, Montenegro (2006).
- [6] Jekić, S., Golubović, D., Anthropometrical static measures, children of preschool age in Serbia, 47 th Anniversary of the faculty Machine design, Novi sad (2007):
- [7] Jekić, S., Oprema za igru, zabavu i edukaciju dece sa aspekta tehničke sigurnosti opreme, ergonomskog projektovanja i bezbednosti dece, Savetovanje direktora i vaspitača P.U., Velika Plana (2008).
- [8] Jekić, S., Golubović, D., Dynamic (kinematic) anthropometric measurements of reach by hand and foot (i.e. range of reach) of pre-school children, obtained by direct measuring, 49th Anniversary of the faculty of technical sciences, Machine design, Novi sad (2009):
- [9] Jekić, S., Golubović, D., Anthropometrical static measures children young age group (3-4 years of age) of pre-school age, 9th International Conference “Research and Development in Mechanical Industry”, RaDMI 2009., Vrnjačka Banja, Serbia, (2009):
- [10] Jekić, S., Golubović, D. Dynamic (cinematic) anthropometric measurements of reach by hand and foot (i.e. range of reach) of pre-school children, region of Čačak, obtained by direct measuring, 9th International Conference “Research and Development in Mechanical Industry”, RaDMI 2009, Vrnjačka Banja, Serbia (2009).
- [11] Jekić S.: „Optimizacija ergonomskih uslova dečijeg mobilijara prema kriterijumu kvaliteta“, Doktorska disertacija, 2010, Tehnički fakultet, Čačak